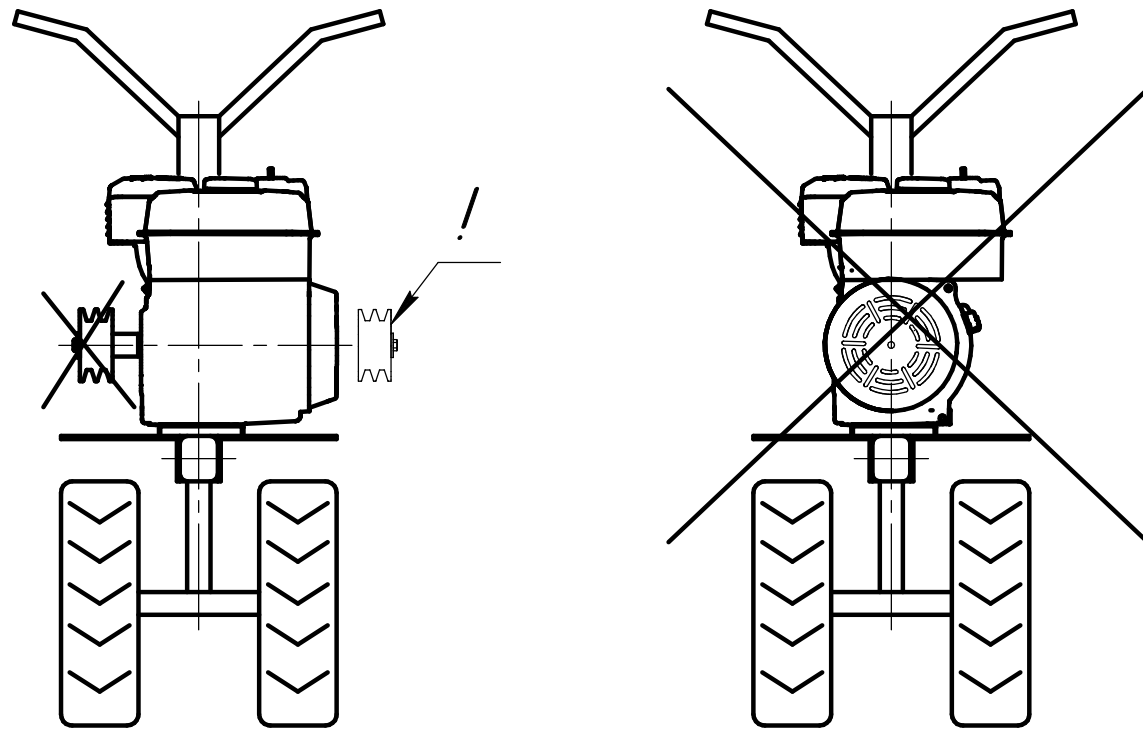


1. Измельчитель веток (далее по тексту – измельчитель) подходит для моделей мотоблоков, мотокультиваторов (далее по тексту – мотоблоков) только в случае наличия ведущего шкива с правой стороны (если смотреть спереди мотоблока).



2. Определить тип рамы мотоблока:

Рис. 1

Исполнение рамы 1
Рама из двух уголков



Рис. 2

Исполнение рамы 2
Рама из профильной трубы



Перв. примен.
Справ. №

Изм. № подл.	Подп. и дата
Взам. инв. №	Инв. № дубл.
Подп. и дата	Подп. и дата

Изм.	Лист	№ докум.	Подп.	Дата
Разраб.	Куликов			
Пров.	Ольков			
Т.контр.				
Н.контр.				
Утв.				

Д013 И1			
Изм. веток для мотоблока универсальный.	Лит.	Масса	Масштаб
Инструкция по определению совместимости с мотоблоком		0	-
	Лист 1	Листов 3	
ООО "СтанкоЛес-Трейд"			

3. Фактические размеры мотоблока должны соответствовать указанным на Рис. 3 или Рис. 4

Рис. 3
Исполнение рамы 1

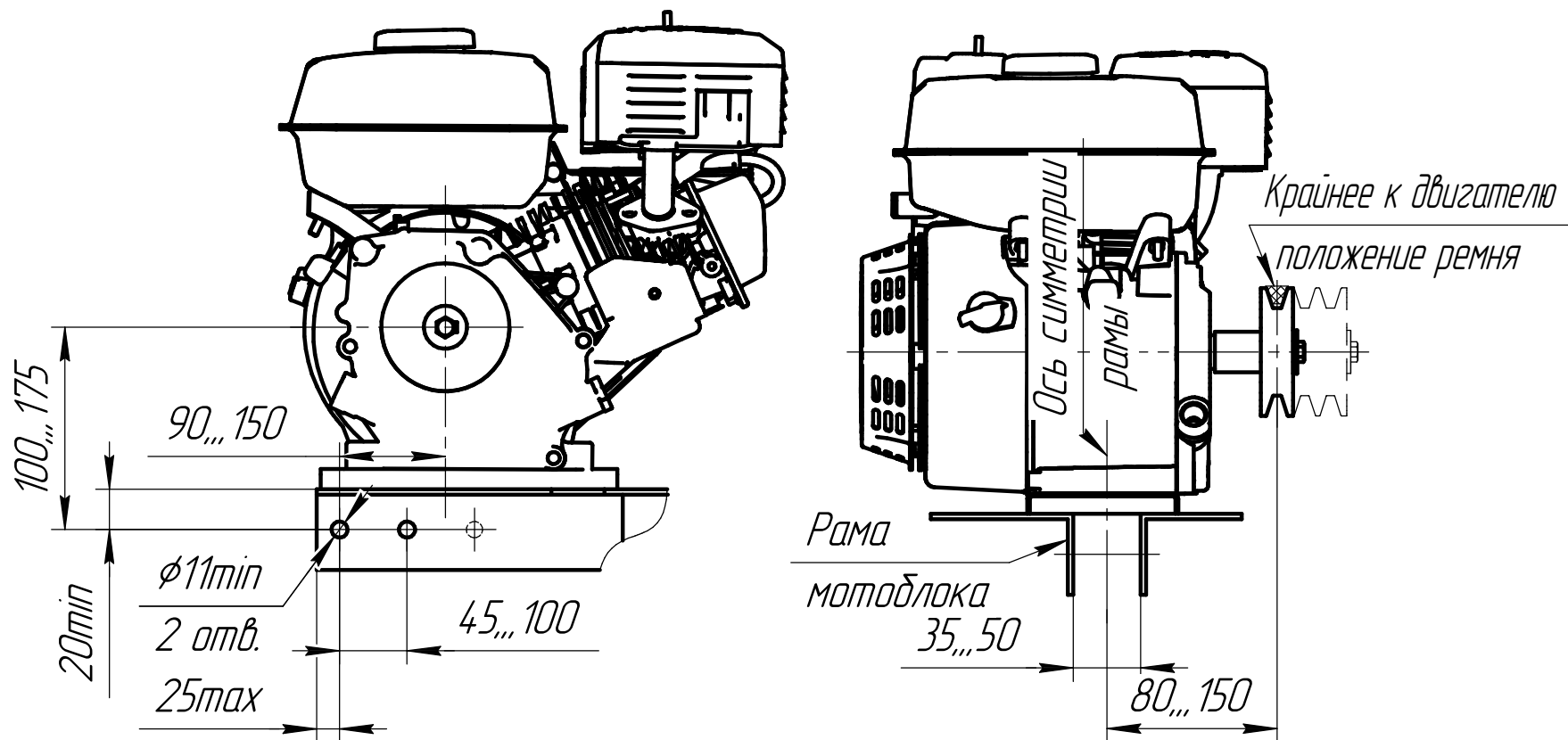
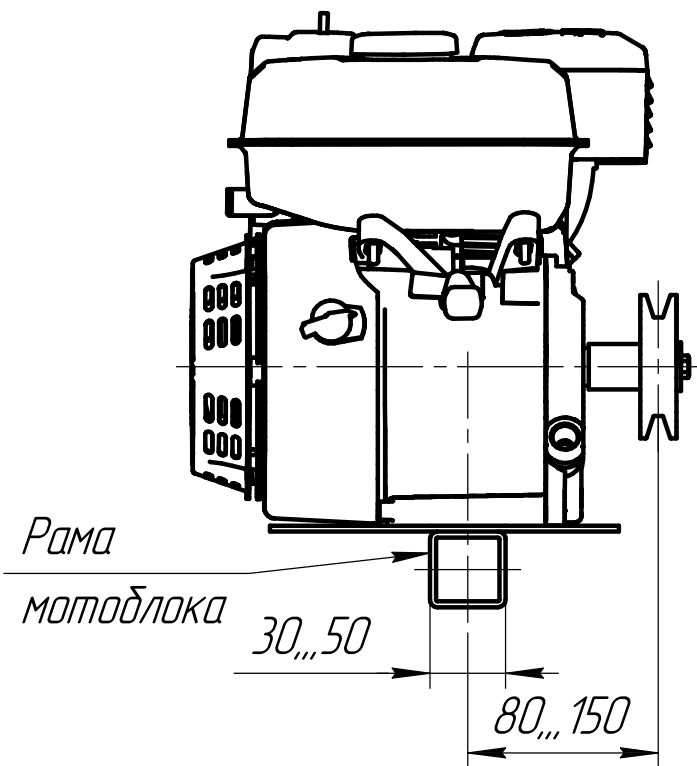


Рис. 4, остальное см. Рис. 3
Исполнение рамы 2



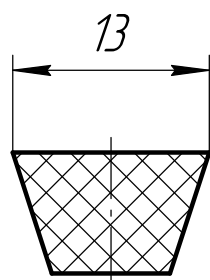
Инв. № подл.	Подп. и дата
Взам. инв. №	Инв. № дубл.
Подп. и дата	Подп. и дата

Изм.	Лист	№ докум.	Подп.	Дата
------	------	----------	-------	------

4. Размер ремня должен соответствовать Рис. 5.

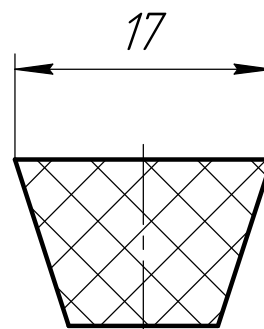
Рис. 5

Сечение А



или

Сечение В(Б)



Примечание: измельчитель комплектуется ремнями сечения А (1 шт.) и сечения В(Б) (1 шт.), необходимо применять ремень измельчителя того же типоразмера что и приводной ремень мотоблока.

На шкив измельчителя допускается установка ремней сечения А или сечения В(Б). Для привода измельчителя необходим только один ремень: или сечения А, или сечения В(Б).

Допускается установка ремня сечений SPA или SPB (не входят в комплект).

5. В случае несоответствия размеров – возможность применения или изготовления индивидуальных элементов крепления уточнить у менеджера ООО "СтанкоЛес-Трейд".

Инв. № подл.	Подп. и дата
Взам. инв. №	Инв. № дубл.
Подп. и дата	
Инв. № подл.	

Изм.	Лист	№ докум.	Подп.	Дата